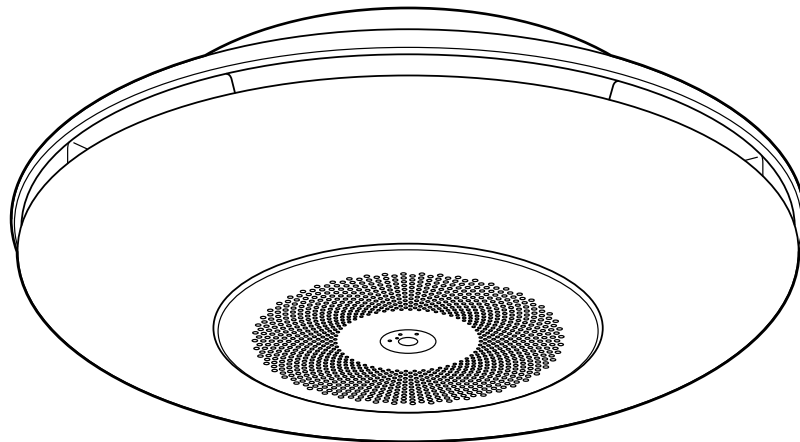


Shimada



L&Air

エルアンドエアー

SEC-ACL02(K)

LEDライト付天井設置型空気清浄機

取扱説明書

(保証書付き)

お買い上げまことにありがとうございます。

この取扱説明書をお読みになり、正しく製品をお使いください。
お使いになる前に必ず「安全のために」の部分をお読みください。
取扱説明書は、取り付け説明書や保証書とともに、いつでも見
ることができる場所に保管してください。

取扱説明書(本書)



本製品の照明と空気清浄機能の使いかた
を紹介しています。またフィルターの掃
除や交換など、お手入れの方法につい
ても説明しています。

取り付け説明書



本製品の設置方法を説明しています。

はじめに

L&Airは…	2
安全のために	4
使用上のご注意	8
各部の名前と機能	9
リモコンの準備	11

使いかた

照明を使う	12
空気をきれいにする	16

お手入れ

日常のお手入れ	18
フィルターのお手入れ(2ヶ月ごと)	19
フィルターの交換	21

その他

困ったときは	23
保証とアフターサービスについて	25
主な仕様と別売品	26

L&Airは…

こんな製品です

アースプラス(抗ウイルス・除菌)テクノロジーを搭載した空気清浄機。

LEDライト付きの天井設置型だから、場所を取らず、お部屋の雰囲気を変えずに空気清浄機が使えます。

お部屋の空気を本体下の吸気口から吸い込み、上部の4ヶ所の送風口から送り出す間に、3つのフィルターでお部屋の空気をきれいにします。

- 空気中の大きなほこりを取り除くプレフィルター
- 小さなほこりや花粉、浮遊細菌やウイルス、カビなどを取り除くアースプラスHEPAフィルター
- 空気中のにおいを取り除く高機能活性炭フィルター

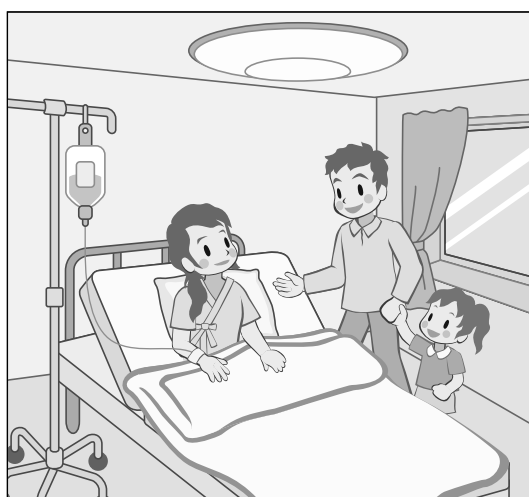
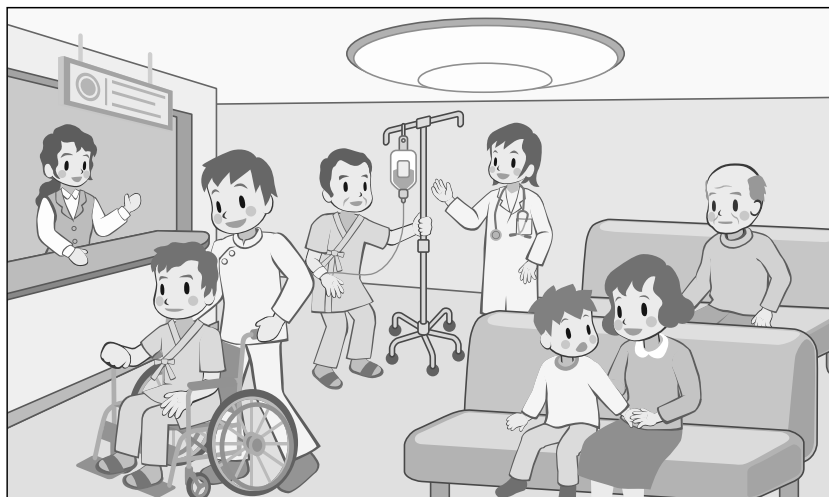
こんなふうに使えます

病院や大勢の人が集まる場所で

大勢の人が集まる場所でも空気中のほこりや花粉、たばこの煙、カビなどを除去し、いやなにおいを抑えます。

アースプラスHEPAフィルターは、ほこりなどに加えて浮遊細菌やウイルスを取り除き、フィルター上のウイルスや細菌を、酸化チタン、ハイドロキシアパタイト、銀メタルの働きにより吸着、分解するので病院でも使えます。

「標準」の風量で12時間または24時間連続運転できます。



ご家庭で

お家の中の気になる空気中のほこりや花粉、たばこの煙、カビなどを除去し、たばこ臭、ペット臭、生ゴミやトイレのにおい、建材臭を取り除きます。

ご家庭でももちろん、アースプラスHEPAフィルターは浮遊細菌やウイルスを取り除き、吸着、分解します。

においがとくに気になるときやお出かけの前に、リモコンの「急速」または「ターボ」ボタンを押せば、たくさんの風量で強力に空気をきれいにできます。



* アースプラスは(株)信州セラミックスの登録商標です。

安全のために

人への危害、財産の損害を防ぐため、守っていただく必要があることを説明しています。

■誤った使いかたで生じる内容を、次のように区分して説明しています。

 警告	「死亡または重傷を負うおそれがある」内容です。	 注意	「軽傷を負うおそれ、または財産に損害を受けるおそれがある」内容です。
---	-------------------------	---	------------------------------------

■お守りいただく内容の種類を、次の図記号で説明しています。

 禁止	してはいけないことを示しています。	 指示	必ず行うことを示しています。
---	-------------------	---	----------------

警告 – 火災や漏電、感電、大けがを防ぐために



禁止

- **改造しない。また、修理技術者以外は分解、修理をしない**
火災、感電、怪我の原因になることがあります。修理はお買い上げの販売店にご依頼ください。
- **次のような場所で使用しない**
感電や火災の原因になることがあります。屋外、ガスレンジなど炎のあたる場所、引火性ガスのある場所、水がかかる場所、薬品(酸、アルカリ)を使う場所、高温・多湿になる場所、油やほこり、金属粉が多い場所では使用しないでください。
- **保護ネットを取り外さない**
怪我や故障の原因になることがあります。活性炭フィルターの奥にある保護ネットは取り外さないでください。
- **本体の上に乗ったり、本体からぶら下がったり、本体に衝撃を与えたりしない**
落下や怪我、故障の原因になることがあります。
- **吸気口、送風口、本体のすき間に指や物を差し込まない**
感電や故障の原因になることがあります。
- **本体に水をかけたり、水洗いしたりしない**
感電やショート、発火の原因になることがあります。
- **本体を布や紙などの可燃物で覆ったり、燃えやすいものに近づけない**
本体の過熱や火災の原因になることがあります。
- **本体の下にストーブやコンロなどの発熱物や温度が高くなるものを置かない**
火災、本体の落下や変形、またLEDの寿命が短くなる場合があります。
- **乳幼児の手の届く範囲にリモコンを置かない**
感電や怪我の原因になることがあります。
- **リモコンの電池の液が漏れたときは、素手でさわらない**
 - 液が目に入ったときは目をこすらず、すぐにきれいな水で洗ったあと、医師にご相談ください。失明の原因になることがあります。
 - 液が身体や衣服に付いたときは、きれいな水で十分に洗い流したあと、医師にご相談ください。皮膚の炎症や怪我の原因になることがあります。



指示

- **設置の際は必ず落下防止チェーンを使用し、取り付け説明書に記載されている設置方法を用いる**
落下や怪我の原因になることがあります。
- **電源は天井ローゼットから取る**
発煙や発火、感電の原因になることがあります。
- **壁スイッチに調光機能が付いている場合は、調光器を取り外して一般用のスイッチに交換する**
発煙や発火の原因になることがあります。
- **お手入れの際は足場を確保し、安全に作業できるように注意する**
落下や怪我の原因になることがあります。
- **お手入れや消耗品の交換の際は、電源(壁スイッチなど)を切る**
感電や怪我の原因になることがあります。
- **フィルターカバーを本体に確実に取り付けて使用する**
落下や怪我の原因になることがあります。
- **煙や焦げ臭いにおいなどの異常を感じたときや故障時は、すぐに使用を中止して電源(壁スイッチなど)を切る**
発煙や発火、感電、怪我の原因になることがあります。
お買い上げの販売店に点検、修理を依頼してください。
- **地震など大きな揺れがあった場合は、本体の設置状態に異常がないか確認する**
- **リモコンの電池は乳幼児の手の届かない所に置く**
電池誤飲の原因になることがあります。
万一電池を飲み込んでしまったときは、すぐに医師に相談してください。

安全のために(つづき)

注意 – 漏電や怪我を防ぎ、財産を守るために

ご使用时・お手入れ時



禁止

- 吸気口や送風口をふさがない
故障や破損の原因になることがあります。
- 点灯中や消灯直後は本体が熱くなっている可能性があるため触れない
やけどの原因になることがあります。
- ベンジン、シンナーなどの薬品や洗剤で拭いたり、殺虫剤をかけない
破損や落下、感電、火災の原因になることがあります。
- お手入れ後、プレフィルターを濡れたまま取り付けない。
感電やショート、発火の原因になることがあります。
- 送風口からの風が直接当たる場所に燃焼機器を設置しない
燃焼機器の不完全燃焼の原因になることがあります。
- 室内くんじょうタイプ(発煙型)の殺虫剤使用時は運転しない
機械内部に薬剤成分が蓄積して後に送風口から放出され、健康を害する恐れがあります。殺虫剤使用後は、十分に換気してから運転してください。
- 本体が破損したまま使わない
火災や感電、落下、怪我の原因になることがあります。
- 可燃性のものや火のついたたばこ、線香などの燃焼物を吸気口に近づけない
発火の原因になることがあります。



指示

- 必ずフィルターとフィルターカバーを取り付けて運転する
清浄効果が得られない恐れがあり、また故障の原因になることがあります。
- フィルターは、L&Airの空気清浄機専用のものを使用する。
清浄効果が得られない恐れがあり、また故障の原因になることがあります。
破損したフィルターは使用しないでください。
- 燃焼機器と一緒に運転するときは、こまめに窓を開け、換気をする
当製品は一酸化炭素などの有害物質を除去するものではありません。
換気が不十分の場合、酸素不足による窒息の原因になることがあります。

長期間使用しないとき・点検時・使用終了時



指示

- **長期間使用しないときは、必ず電源(壁スイッチなど)を切る**
絶縁劣化による感電や漏電、火災の原因になることがあります。
- **長期間使用しないときは、必ずリモコンから電池を取り出す**
発熱や電池の液漏れ、破裂による怪我や故障の原因になることがあります。
- **リモコンの電池に異常がないかを定期的に点検する**
発熱や電池の液漏れ、破裂による怪我や故障の原因になることがあります。
- **長期に渡り使用される場合は点検を行う**
本製品には寿命があります。設置して8~10年経つと、外観に異常がなくても内部の劣化が進んでいることがあります。長期ご使用の場合は、安全のため点検、交換をおすすめします。
- **本製品の使用を終了されたときは、放置せずに撤去する**

使用上のご注意

ご使用に際してのお願い

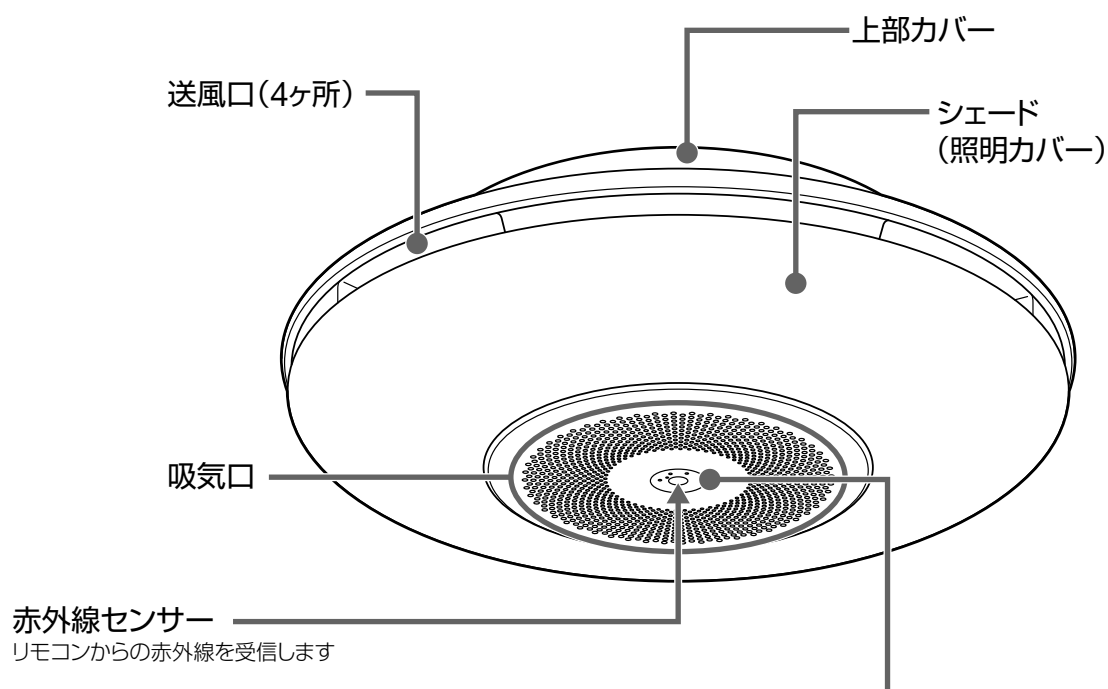
- 落としたりぶつかけたりするなどの衝撃を本体に与えないでください。
- リモコンにも衝撃を与えないようにしてください。
- 動植物に直接風をあてないようにご注意ください。
- テレビやラジオなどの電波を利用する機器は、本体から2m以上離してお使いください。
- たばこから発生する一酸化炭素などの有害物質は、本製品では除去できません。また、建材臭やペット臭など、常時発生し続けるにおい成分は、完全には除去できない場合があります。

長くお使いいただくために

- 室温が0℃～40℃の範囲でお使いください。
- 定期的にお手入れや消耗品の交換を行ってください。(ただしLED光源は、お客さまご自身で白熱球や蛍光管のように交換することはできません)
- 本体をお手入れするときは、乾いた柔らかい布、または水に浸しよく絞った柔らかい布で拭いてください。クレンザーやたわし、塩素系や酸性の洗剤などはお使いにならないでください。
- 長期間お使いになると、天井面が汚れることがあります。定期的天井面のお手入れをしてください。
- リモコンや本体に直射日光が当たらないようにしてください。変形や変色、誤作動の原因になります。

各部の名前と機能

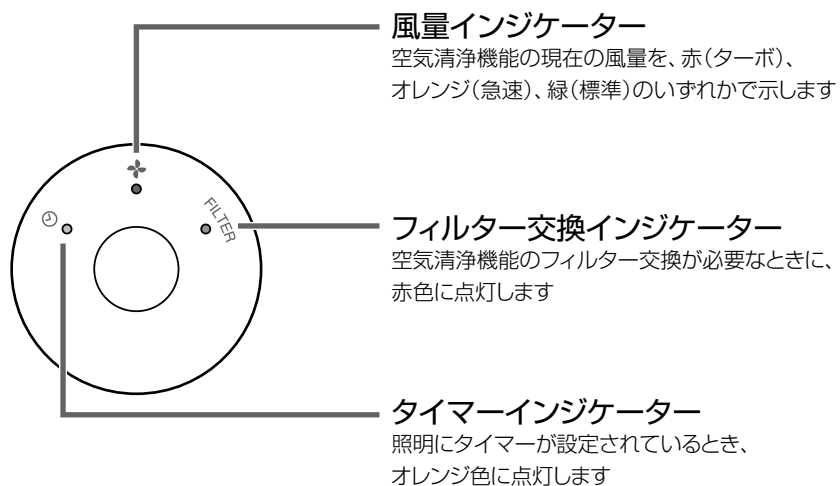
本体



フィルターカバー(表示部)

フィルターをお手入れをするときにこのカバーを開けます

照明のタイマーや空気清浄機の風量などを示すインジケーターがあります



各部の名前と機能(つづき)

リモコン

照明機能も空気清浄機能も、リモコンで操作することができます。

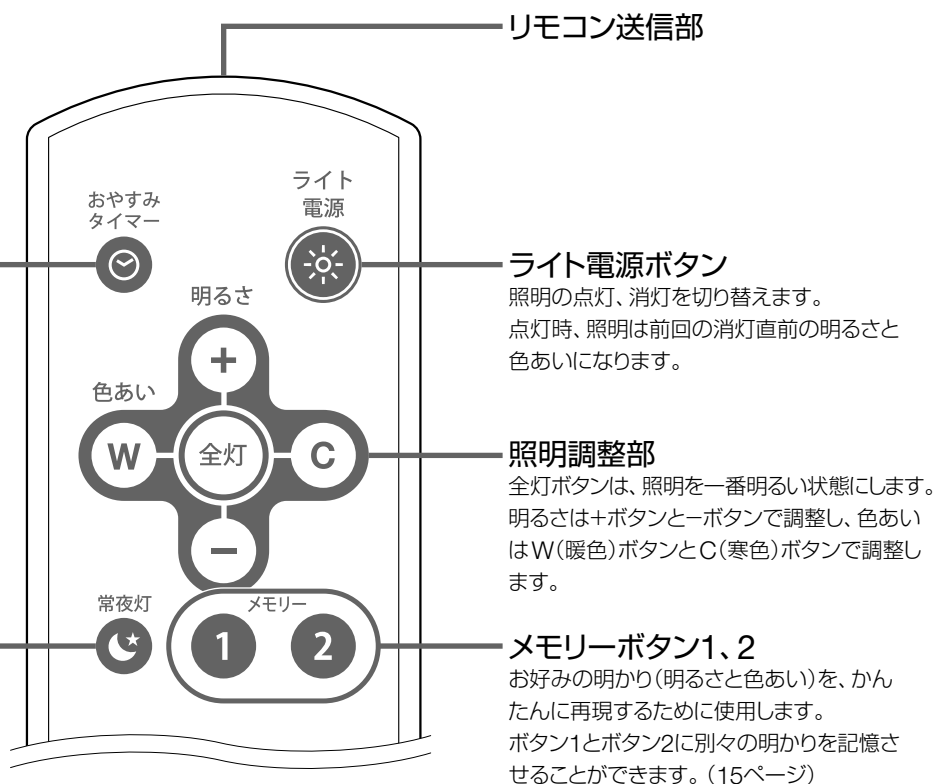
照明機能の操作に使用するボタン

おやすみタイマーボタン

照明を自動で消すまでの時間を設定します。(14ページ)

常夜灯ボタン

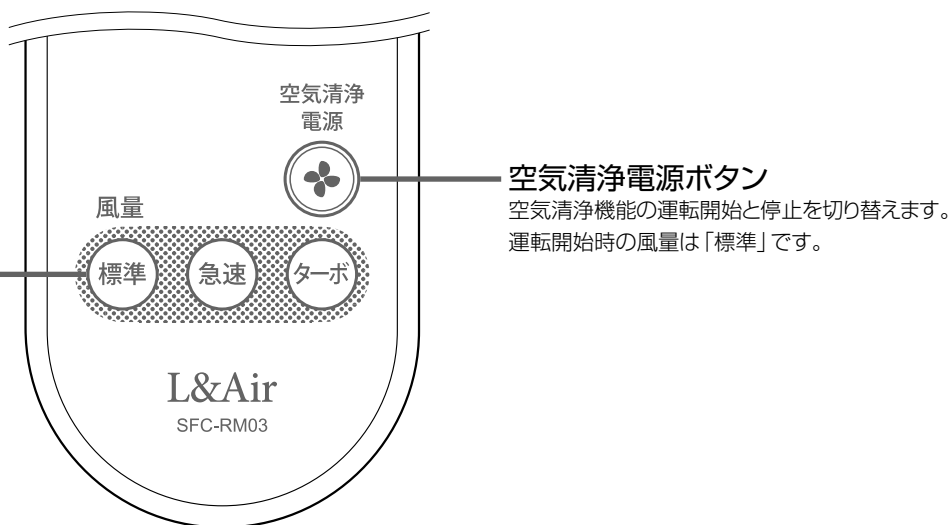
常夜灯の点灯、消灯を切り替えます。(13ページ)



空気清浄機能の操作に使用するボタン

風量ボタン

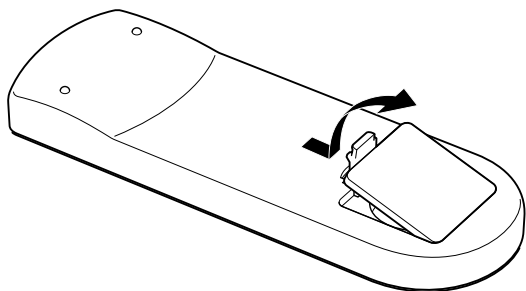
空気清浄機能の風量を切り替えます。風量が多い順に「ターボ」、「急速」、「標準」となっています。通常は「標準」を選択します。「ターボ」または「急速」では、一定時間たつと自動的に風量が「標準」に切り替わります。「標準」では、一定時間たつと自動的に運転が停止します。(16ページ)



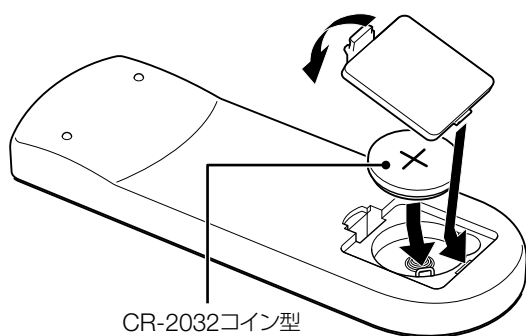
リモコンの準備

リモコンには、CR-2032コイン型リチウム電池を入れてお使いください。

1 リモコン裏側のカバーを開けます。



2 CR-2032コイン型リチウム電池を、+側(文字がある側)を上にして入れ、カバーを閉めます。



CR-2032コイン型
リチウム電池

ご注意

- 電池は、+-を逆にしないよう、必ず+側を上に入れてください。
- 付属の電池は動作確認用で、通常より寿命が短い場合があります。
- 長期間使用しない場合は、電池の液漏れによる故障を防ぐため、電池を外して保管してください。
- 電池の溶液が目に入ったり身体や衣服に付いた場合は、すぐにきれいな水で洗い流し、医師にご相談ください。
- 使用済みの電池は、自治体の条例に従って廃棄してください。

照明を使う

目的やお好みに応じた明るさと色あいの明かりにすることができます。

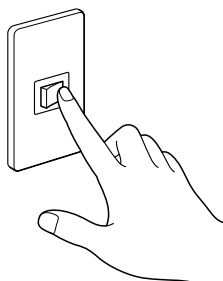
常夜灯や、設定した時間が経つと自動的に明かりが消える「おやすみタイマー」の機能も用意されています。

明かりをつける

- 1 壁スイッチがオフになっている場合は、オンにします。

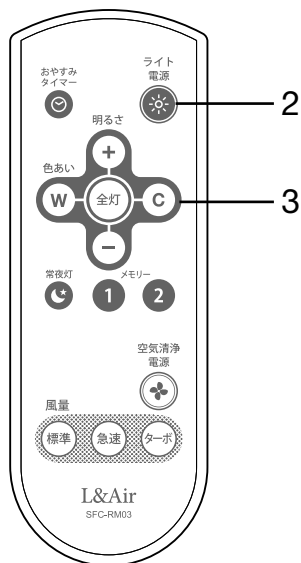
壁スイッチをオンにすると、照明は前回消灯したときの直前の状態になります。

明かりがつけいたら、手順3に進んでください。



- 2 手順1で明かりがつかない場合は、リモコンの送信部を本体の赤外線センサー部分に向けて、ライト電源ボタンを押します。

チャイムがなって、明かりがつきます。



- 3 リモコンの照明調整部のボタンで、明るさや色あいを調整します。

照明を一番明るくするには、全灯ボタンを押します。

今より明るくするには+ボタン、暗くするには-ボタンを押してください。

今より黄色味を帯びた暖かい色あいにするにはW(暖色)ボタンを、白っぽい涼しげな色あいにするにはC(寒色)ボタンを押してください。

+、-、W、Cボタンは、連続して押したり、長押ししたりすることができます。また、最大値や最小値まで押すとチャイムになります。

現在の明かりを記憶させるには

リモコンのメモリー1、またはメモリー2ボタンを2秒以上長押しします。メモリーの記憶が完了するとチャイムになります。

記憶させた明かりを呼び出すには

呼び出したい明かりを記憶させたボタンを押します。

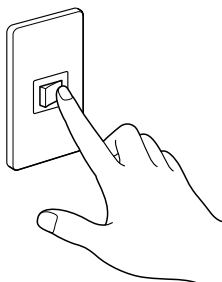
くわしくは「お気に入りの明かりを再現する」(15ページ)をご覧ください。

常夜灯を使う

常夜灯として一番暗い状態の明かりをつけるには、次の操作を行います。

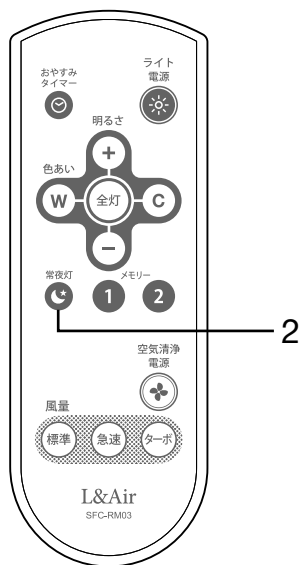
- 1 壁スイッチがオフになっている場合は、オンにします。

壁スイッチをオンにすると、明かりがつく場合があります。



- 2 リモコンの常夜灯ボタンを押します。

一番暗い状態の明かりがつきます。



常夜灯を消すには

リモコンのライト電源ボタンを押します。

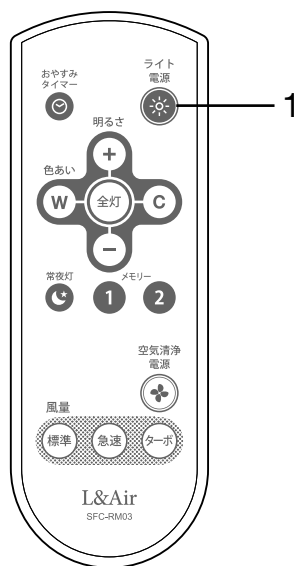
常夜灯を解除して通常の明かりにするには

照明機能のボタンのいずれか(常夜灯ボタン以外)を押します。

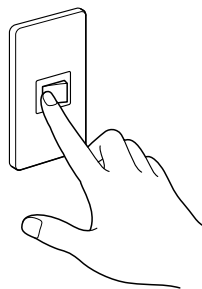
明かりを消す

- 1 リモコンのライト電源ボタンを押します。

明かりが消えます。



- 2 空気清浄機能も使用しない場合は、壁スイッチをオフにします。



自動的に明かりが消えるようにするには

おやすみタイマーボタンを押して、明かりが消えるまでの時間(30分後または60分後)を設定します。

くわしくは「タイマーを使って明かりを消す」(14ページ)をご覧ください。

照明を使う(つづき)

タイマーを使って明かりを消す

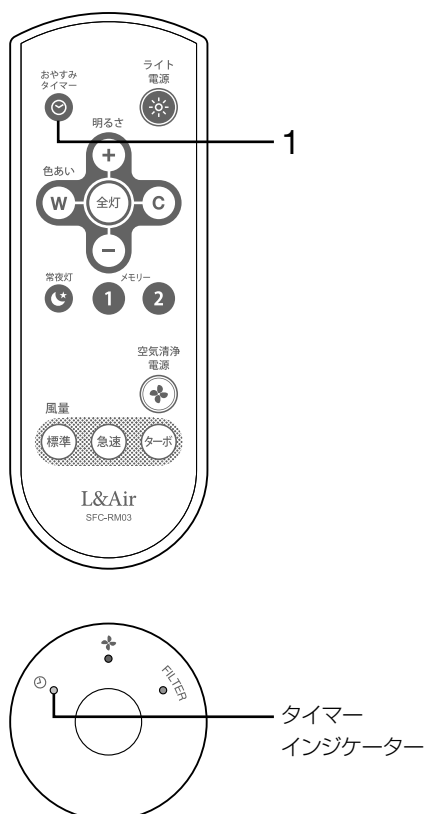
タイマーをセットして、30分後または60分後に自動的に明かりを消すことができます。

1 リモコンのおやすみタイマーボタンを押します。

30分後に明かりを消すときは1回、60分後に明かりを消すときは続けて2回、ボタンを押してください。

30分のタイマーがセットされたときはチャイムが1回、60分のタイマーがセットされたときは2回なります。

おやすみタイマーがセットされると、本体のフィルターカバー左端にあるタイマーインジケータがオレンジ色に点灯します。



セットしたタイマーを確認するには

本体フィルターカバーのタイマーインジケータが点灯している状態で、おやすみタイマーボタンを押します。30分のタイマーがセットされている場合は1回、60分のタイマーがセットされている場合は2回チャイムがなります。

セットしたタイマーを解除するには

おやすみタイマーボタンを続けて何回か押して、タイマーインジケータを消灯させます。

お気に入りの明かりを再現する

お気に入りの明るさと色あいをリモコンのメモリーボタンに記憶させ、後で同じ明かりを呼び出せるようにすることができます。

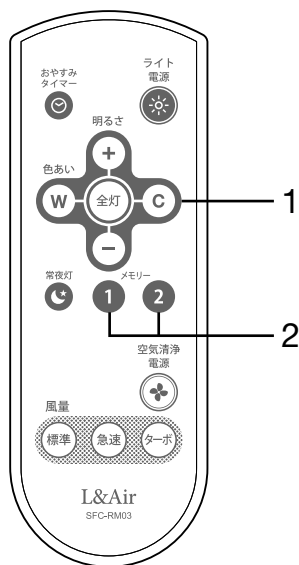
メモリーボタンは1と2の2つあり、それぞれ別の明かりを記憶させることができます。

お気に入りの明かりを記憶させるには

1 明かりをつけ、リモコンの照明調整部のボタンで、明るさや色あいを調整します。

明るさを調整するには+ボタンと-ボタンを、色あいを調整するにはW(暖色)ボタンとC(寒色)ボタンを押します。

+, -, W, Cボタンは、連続して押したり、長押ししたりすることができます。



2 リモコンのメモリー1またはメモリー2ボタンを2秒以上長押しします。

チャイムがなり、長押ししたボタンに現在の明かりが記憶されます。

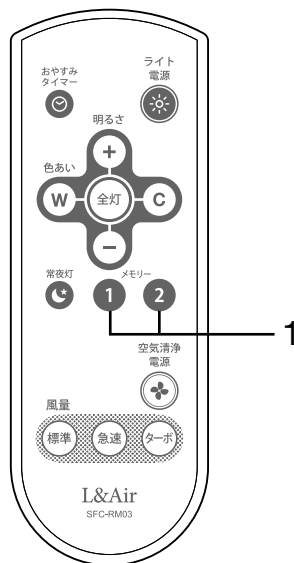
ご注意

メモリー1ボタンとメモリー2ボタンには、それぞれに別々のお気に入りの明かりを記憶させることができます。すでに明かりが記憶されているボタンにあらたに記憶させると、以前の情報は上書きされます。

記憶させた明かりを呼び出すには

1 明かりをつけ、リモコンのメモリー1またはメモリー2ボタンのうち、明かりを記憶させたほうのボタンを押します。

押したボタンに記憶されている明るさと色あいの明かりになります。



空気をきれいにする

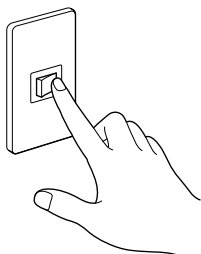
空気をきれいにするには、本製品の空気清浄機能を使用します。
状況に応じて3段階の風量のうちのいずれかを選び、空気清浄機能の運転を行ってください。

空気清浄機能の運転を始める

1 壁スイッチがオフになっている場合は、オンにします。

壁スイッチをオンにすると、明かりがつく場合があります。

照明が要らないときは、リモコンのライト電源ボタンを押して消灯させてください。

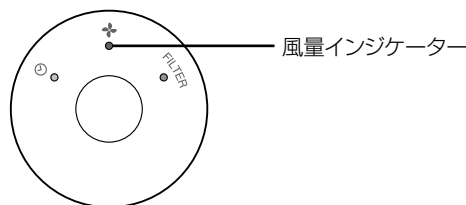
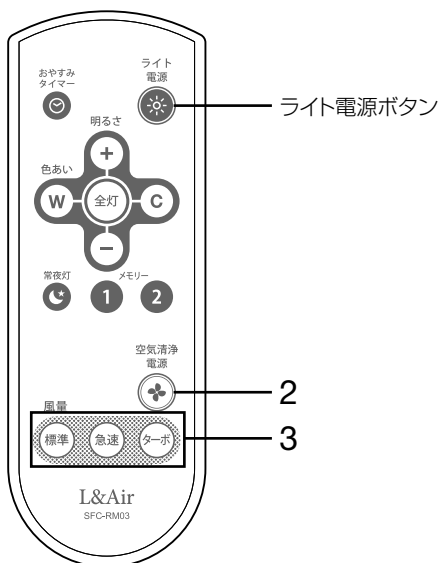


2 リモコンの空気清浄電源ボタンを押します。

空気清浄機能の運転が始まります。

はじめは「標準」の風量で運転され、本体のフィルターカバー中央にある風量インジケータが緑色に点灯します。

日常の生活では、この状態で運転を続けます。



3 必要に応じて、風量を選択します。

いつもより念入りに空気をきれいにするには
リモコンの急速ボタンを押します。

風量インジケータがオレンジ色に点灯し、「標準」の場合よりもたくさんの風量で運転を行います。10分たつと自動的に「標準」の風量での運転に切り替わります。

急いで空気をきれいにするには

リモコンのターボボタンを押します。

風量インジケータが赤色に点灯し、最大の風量で運転を行います。3分たつと自動的に「標準」の風量での運転に切り替わります。

お出かけの間に徹底的に空気をきれいにするには

リモコンのターボボタンを押して、最大風量で運転させます。それからあらためてターボボタンを2秒程度長押しします。

チャイムがなって、赤色の風量インジケータの点滅が始まります。

この場合、30分たつと自動的に「標準」の風量での運転に切り替わります。

風量を「標準」に戻すには

リモコンの急速ボタンやターボボタンをまちがって押してしまった場合は、標準ボタンを押すと「標準」の風量での運転に切り替わります。

ヒント

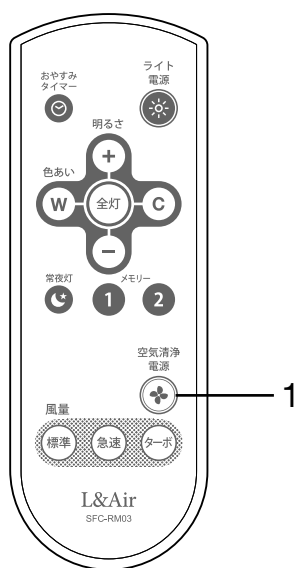
「標準」の風量の運転は、切り忘れ防止のため12時間たつと自動的に停止するようになっています。

運転時間を延長して24時間後に停止するようにするには、「標準」での運転が始まってから、リモコンの標準ボタンを2秒程度長押しします。チャイムがなって、運転の自動停止が24時間後に延長されます。自動停止が延長されている場合には、風量インジケータは緑色で点滅します。

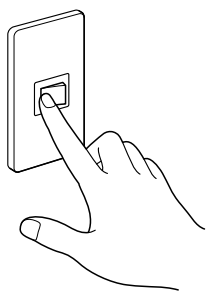
空気清浄機能の運転を止める

1 リモコンの空気清浄電源ボタンを押します。

空気清浄機能の運転が停止します。



2 照明を使わない場合は、壁スイッチをオフにします。



日常のお手入れ

本体とリモコンは、定期的に清掃してください。

警告

お手入れの際は運転を停止し、壁スイッチをオフにしてください。感電、怪我の原因になる場合があります。

注意

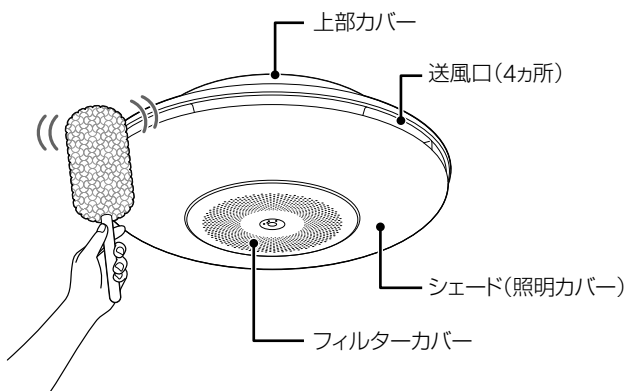
- 安全のため、本体を手で支えながらお手入れを行ってください。支えずに行くと、本体がゆれて怪我の原因になる場合があります。
- アルカリ性の洗剤、みがき粉、ガンリン、ベンジン、シンナー、アルコール、金属タワシなどはお手入れに使用しないでください。本体を傷める原因になります。

本体のお手入れ

壁スイッチをオフしてから、やわらかい布や市販のモップなどでからぶきします。

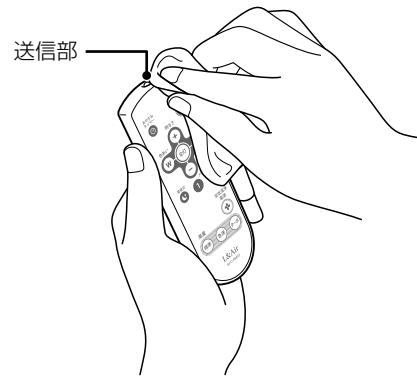
本体の上部カバーや送风口、シェード(照明カバー)、フィルターカバー部分のほこりや汚れをふき取ります。

汚れがひどいときは水ぶきしてください。



リモコンのお手入れ

リモコンの送信部もやわらかい布でからぶきしてください。送信部が汚れると、リモコンが効きにくくなります。



フィルターのお手入れ(2ヶ月ごと)

2ヶ月に一度程度、フィルターカバーを外してフィルターカバーとプレフィルターをお掃除してください。



警告

お手入れの際は運転を停止し、壁スイッチをオフにしてください。感電、怪我の原因になる場合があります。



警告

お手入れの際は足場を確保し、安全に作業できるように注意してください。落下や怪我の原因になることがあります。

ご注意

- フィルターカバーやフィルターの取り付け、取り外しの際は、ほこり除けのために眼鏡やマスクをつけて作業を行ってください。
- フィルターカバーやフィルターの取り付け、取り外しの際は、安全のため、本体を手で支えながら作業を行ってください。本体を支えずに行うと、本体がゆれて怪我の原因になる場合があります。
- アルカリ性の洗剤、みがき粉、ガンリン、ベンジン、シンナー、アルコール、金属タワシなどはお手入れに使用しないでください。本体を傷める原因になります。
- お手入れ後は、外した部品を確実に取り付けてください。

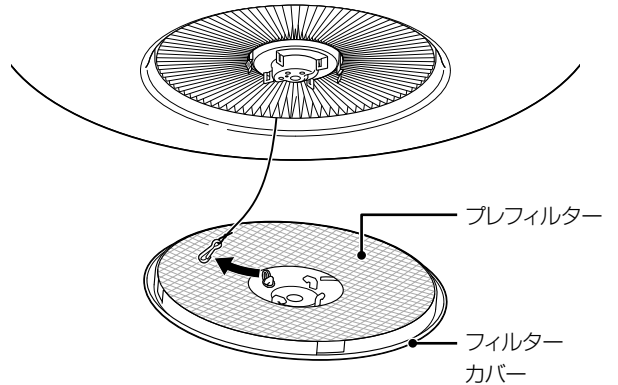
1 本体を手で支え、フィルターカバーを左に回してゆっくり外します。

フィルターカバーを外すと、プレフィルターも外れます。

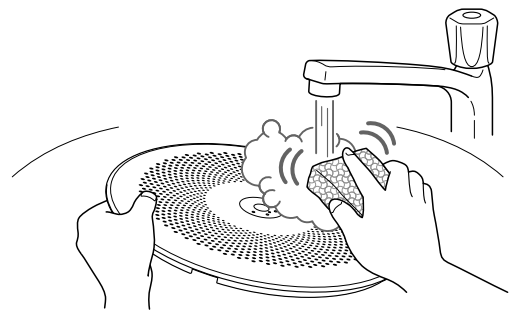
ただし、フィルターカバーに落下防止のひもがついているため、まだ本体につながっている状態です。



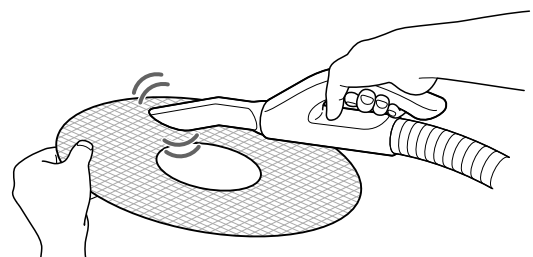
2 落下防止のひもの先にあるナスカンを外して、フィルターカバーとプレフィルターを完全に取り外します。



3 フィルターカバーは、水や中性洗剤でやさしく洗い、十分に乾燥させます。



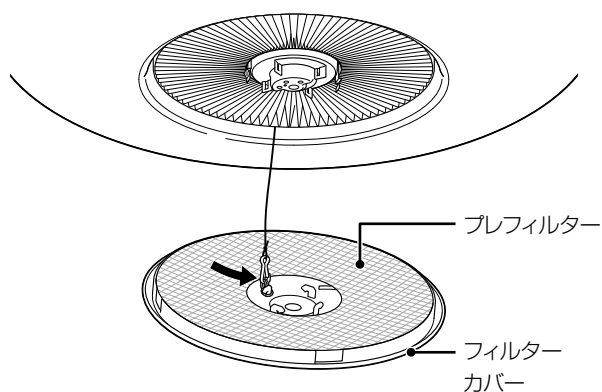
プレフィルターは、弱めの吸込力にした掃除機でほこりを吸い取ります



汚れがひどいときは、中性洗剤で洗ったあと水ですすぎ、陰干しで十分に乾燥させます。

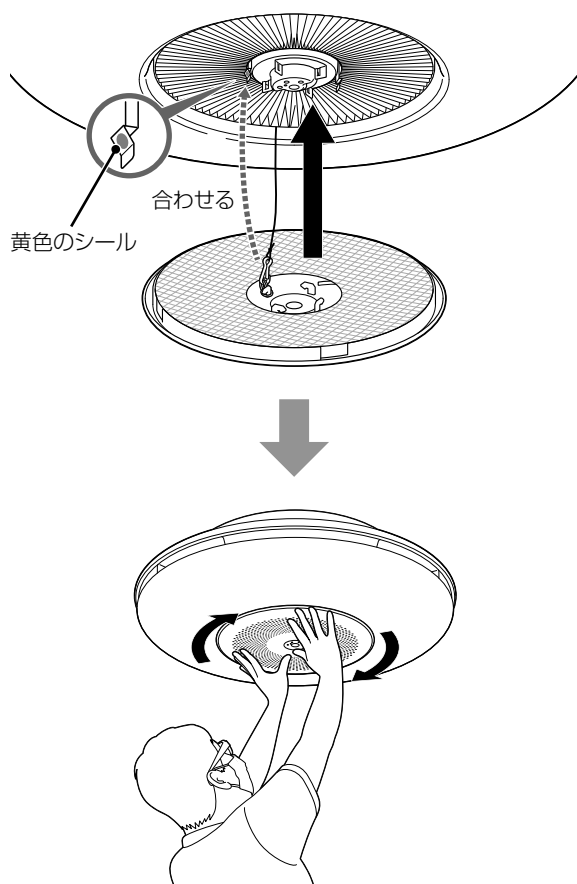
フィルターのお手入れ(2ヶ月ごと)(つづき)

- 4 フィルターカバーとプレフィルターを重ね、落下防止用のナスカンをフィルターカバーのリングに取り付けます。



- 5 フィルターカバーを取り付けます。

黄色のシールが貼られている板バネと、フィルターカバーのナスカン取り付け用リングの位置を合わせてはめ込み、右方向に平らに回します。



フィルターの交換

フィルター交換インジケーターが点灯したら、アースプラスHEPAフィルターと活性炭フィルターを交換します。また、フィルターの汚れがひどくなったとき、いやなにおいがしてきたときにも、アースプラスHEPAフィルターと活性炭フィルターを交換してください。交換用のフィルターは、アースプラスHEPAフィルターと活性炭フィルターのセットになっており、型名は、「SFC-HCF01」です。ご購入については、お買い上げの販売店にお問い合わせください。

ヒント

- アースプラスHEPAフィルター、活性炭フィルターの寿命は、使用環境や使用時間などにより異なります。
 - アースプラスHEPAフィルターと活性炭フィルターは、洗って再使用することはできません。
 - アースプラスHEPAフィルターと活性炭フィルターは、同時に交換してください。
- プレフィルターは、通常は交換の必要はありません。

警告

フィルター交換の際は運転を停止し、壁スイッチをオフにしてください。感電、怪我の原因になる場合があります。

警告

お手入れの際は足場を確保し、安全に作業できるように注意してください。落下や怪我の原因になることがあります。

ご注意

- フィルターカバーやフィルターの取り付け、取り外しの際は、ほこり除けのために眼鏡やマスクをつけて作業を行ってください。
- フィルターカバーやフィルターの取り付け、取り外しの際は、安全のため、本体を手で支えながら作業を行ってください。本体を支えずに行うと、本体がゆれて怪我の原因になる場合があります。
- お手入れ後は、外した部品を確実に取り付けてください。

1 本体を手で支え、フィルターカバーを左に回してゆっくり外します。

フィルターカバーを外すと、プレフィルターも外れます。

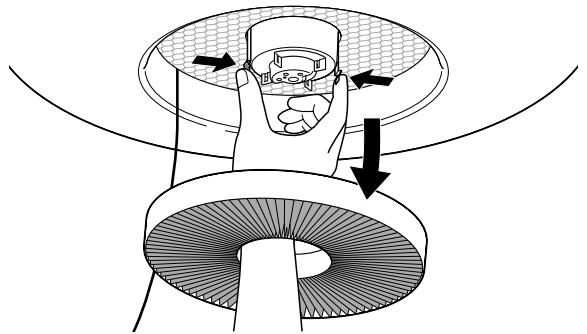
ただし、フィルターカバーに落下防止のひもがついているため、まだ本体につながっている状態です。



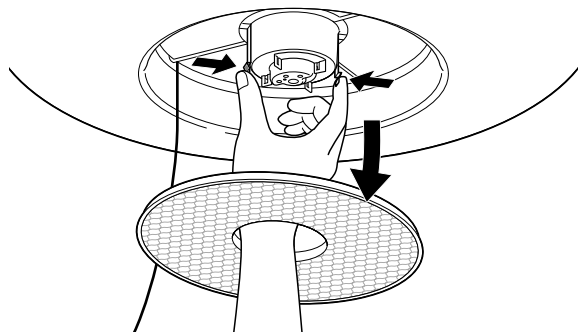
2 2枚の板バネを押さえて、アースプラスHEPAフィルターを外します。

ヒント

フィルターカバーとプレフィルターは、本体からぶら下がっている状態をかまいません。



3 同様にして、活性炭フィルターも外します。



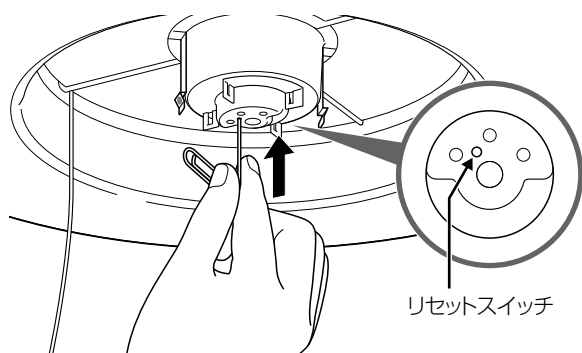
ヒント

活性炭フィルターは周囲を軽く押すと外しやすくなります。

フィルターの交換(つづき)

4 フィルター交換インジケータをリセットします。

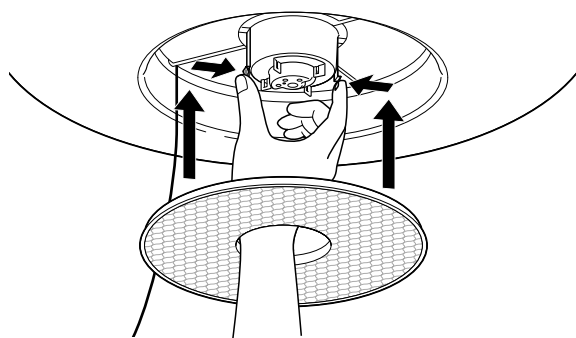
クリップやボールペンなどの先でリセットスイッチを2秒程度長押しすると、チャイムが鳴ってインジケータが消灯します。



5 新しい活性炭フィルターを取り付けます。

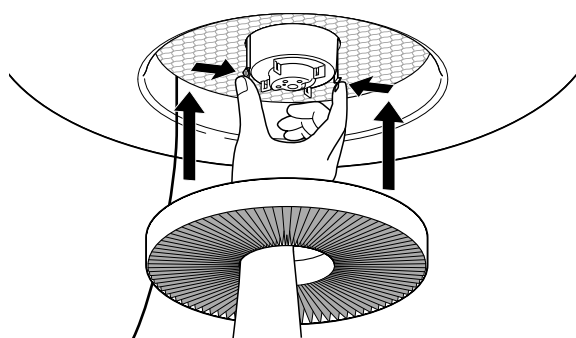
フィルターを覆う不織布を破らないように注意して、本体の2枚の板バネを押さえてはめ込み、押し込んでください。

活性炭フィルターは上下どちらの向きに取り付けてもかまいませんが、不織布のひだがある方を下にして取り付けることをおすすめします。



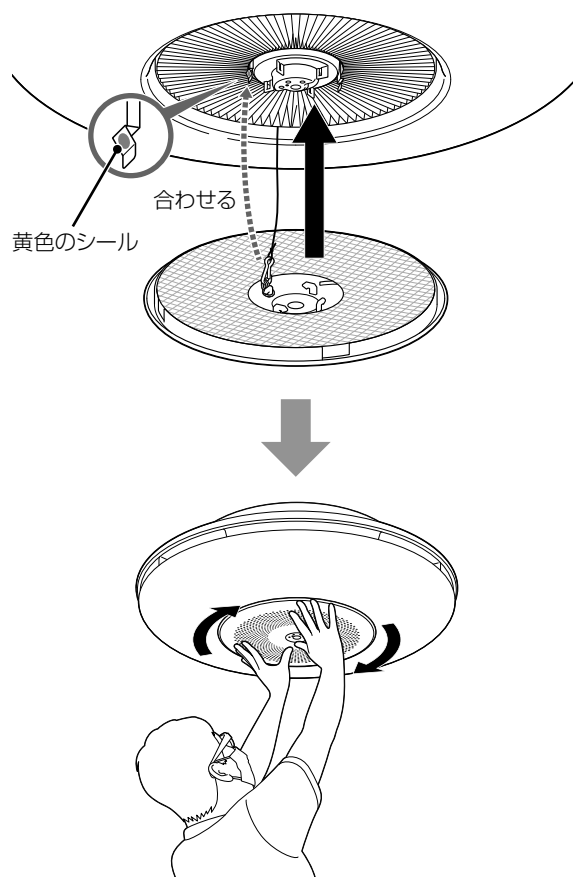
6 新しいアースプラスHEPAフィルターを取り付けます。

青色の面が下になるようにして、活性炭フィルターと同様に取り付けます。



7 ぶら下がっていたプレフィルターとフィルターカバーを取り付けます。

黄色のシールが貼られている板バネと、フィルターカバーのナスカン取り付け用リングの位置を合わせてはめ込み、右方向に平らに回します。



使い終わったフィルターを廃棄するには

使い終わったフィルターは、自治体のゴミ分別方法に従って、廃棄してください。

フィルター	材質
アースプラスHEPAフィルター	PP(ポリプロピレン)、レーヨン、PET(ポリエステル)
活性炭フィルター	活性炭、PET(ポリエステル)、古紙

困ったときは

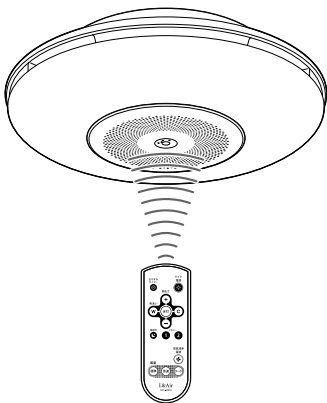
「故障かな?」と思ったら

■ 照明が点灯しない、空気清浄機が運転されない

- 壁スイッチがオフになっていませんか?壁スイッチをオンにしてください。

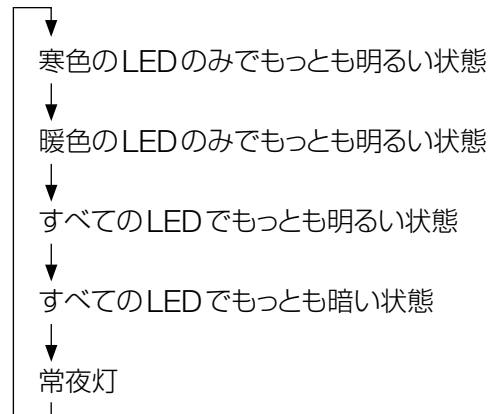
■ リモコンが働かない

- リモコンの電池が正しく入っていない可能性があります。電池を正しく入れてください。(11ページ)
- リモコンの電池が消耗している可能性があります。新しい電池に交換してください。(11ページ)
- リモコンの送信部が汚れている可能性があります。やわらかい布で送信部をからぶきしてください。
- リモコンからの赤外線が本体に届いていない可能性があります。リモコンの送信部を本体の赤外線センサーに向けて操作してください。



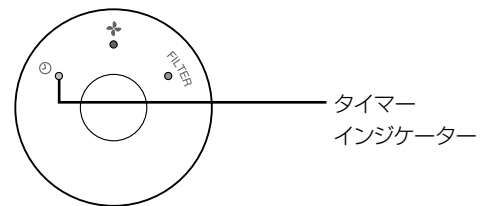
■ 操作していないのに点灯／消灯する

- 瞬時停電などによって点灯状態が切り替わった可能性があります。リモコンまたは壁スイッチで点灯状態を切り替えてください。
短い時間(2秒程度)の間に壁スイッチでオフ→オンを切り替えると、点灯状態が次の順番で変化します。



瞬時停電の場合も、壁スイッチの切り替えと同じように、点灯状態が変化する場合があります。

- タイマーが設定されていませんか?タイマーが設定されると、設定した時間が経過すると自動的に消灯します。タイマーが設定されているかどうかは、フィルターカバーのタイマーインジケータが点灯しているかどうかでわかります。(14ページ)



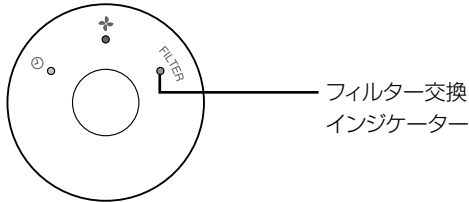
■ 操作していないのに空気清浄機能の風量が切り替わったり停止したりする

- 空気清浄機能は、選択した風量に応じて下記のように自動的に運転が切り替わります。また切り忘れ防止のため、「標準」で一定時間運転すると自動的に停止します。(16ページ)

風量	運転
ターボ	3分または30分たつと「標準」に切り替わります。
急速	10分たつと「標準」に切り替わります。
標準	12時間または24時間たつと停止します。

困ったときは(つづき)

■ フィルターカバーのフィルター交換インジケータが点灯している



- 活性炭フィルター、アースプラスHEPAフィルターの交換時期です。フィルターを交換してください。(21ページ)

■ においや煙がとれにくい

- プレフィルターが汚れている可能性があります。プレフィルターをお手入れしてください。(19ページ)
- 活性炭フィルター、アースプラスHEPAフィルターが汚れている可能性があります。フィルターを交換してください。(21ページ)

■ においが出てくる

- お部屋のにおいやタバコの煙がフィルター類に付着して、においが出る場合があります。風通しのよいところでフィルター類を半日以上天日干しすると、においが弱くなる場合があります。においが取れないときは、フィルター類を交換してください。(21ページ)

■ 運転音や振動が大きくなった

- 空気清浄機能を「ターボ」で運転していませんか? 「ターボ」での運転は風量が多く、運転音も大きめです。音が気になる場合は、「急速」や「標準」での運転を選択してください。(16ページ)
- プレフィルターが汚れている可能性があります。プレフィルターをお手入れしてください。(19ページ)
- 活性炭フィルター、アースプラスHEPAフィルターが汚れている可能性があります。フィルターを交換してください。(21ページ)

故障ではありません

- 点灯時、消灯後にプラスチックの伸縮によるきしみ音が発生することがあります。
- 非常に短い時間の停電があると、点灯状態が変わることがあります。
- LED光源にはある程度のばらつきがあり、同一モデルの製品でも発光色や明るさが異なる場合があります。
- 本製品の近くでアマチュア無線機器やパーソナル無線機器を使用しないでください。誤作動の原因となる場合があります。
- 写真や動画に本製品が映りこむと、縞模様が出る場合があります。
- 3D映像用などの特殊な眼鏡をかけて本製品を見ると、ちらつきを感じる場合があります。
- 本製品の近くでは、テレビやラジオなどの音響、映像機器に雑音が入る場合があります。
- 本製品の近くでは、他の機器のリモコンが効きにくくなる場合があります。
- 本製品の近くでは、電波時計が正しく時刻表示をしない場合があります。

保証とアフターサービスについて

保証書

保証書は、お買い上げ日と販売店名などの記入をご確認になり、大切に保存してください。

保証書がありませんと、無料修理保証期間内でも修理費用を請求されることがあります。

保証期間

保証期間はお買い上げ日から1年間です。ただし、アースプラスHEPAフィルターと高性能活性炭フィルターは消耗部品ですので、保証期間内でも有料とさせていただきます。

補修用性能部品の保有期間

- 当社は、この製品の補修用性能部品を、製造打ち切り後6年保有しています。
- 補修用性能部品とは、その製品の機能を維持するために必要な部品です。

修理を依頼されるときは

修理に関するご相談やご不明な点は、お買い上げの販売店かSMT株式会社(0270-32-0556)にご連絡ください。<https://landair.jimdo.com/> のお問い合わせページからの依頼も可能です。

- 1 「困ったときは」(23ページ)をご覧ください、該当する説明があるかどうかを確認します。
- 2 解決しない場合は壁スイッチなどで電源をオフにします。
- 3 お買い上げの販売店かSMT株式会社(0270-32-0556)に次の項目をお知らせください。

- 品名:LEDライト付天井設置型空気清浄機
- 型名:SEC-ACL02(K)
- お買い上げ日(年月日)
- 故障の状態(できるだけ具体的にお願いします)
- ご住所(付近の目印などもお知らせください)
- お名前、電話番号
- 訪問希望日

修理に際しましては保証書をご提示ください。

保証書の規定にしたがって修理いたします。

保証期間を過ぎている場合は、修理すれば使用可能な場合はご希望により有料で修理いたします。点検、診断のみでも有料となることがあります。

修理料金のしくみ

修理料金は、技術料と部品代、出張料などで構成されています。

- 技術料
製品の故障を診断し、正常に修復するための料金です。
- 部品代
修理に使用した部品の代金です。
- 出張料
製品のある場所に技術者を派遣するための料金です。

長期間ご使用になっている場合は

製品の点検をお願いします。

下記のような症状がありましたら、故障や事故防止のため壁スイッチなどで電源をオフにし、お買い上げの販売店に点検をご依頼ください。

- 壁スイッチなどで電源を入れても、照明が点灯しないことがある。
- 製品本体や配線部品を動かすと、照明が点滅する。
- 焦げくさいにおいがする。
- 照明点灯時に漏電ブレーカーが動作することがある。
- 空気清浄機能の運転中に異常な音や振動がある。
- 器具の取り付け部などに変形、がたつき、ゆるみなどがある。
- 製品本体に破損がある。

上記以外の不具合がある場合も、販売店にご相談ください。

また、このような症状がなくても、お買い上げ後5年程度たちましたら、安全のため、および能力低下を防ぐために点検をおすすめします。

点検、修理の費用については、販売店にご相談ください。

主な仕様と別売品

空気清浄機部

浄化対象	におい、粉塵、粒径2.5マイクロメートル以下の微小粒子状物質、ウィルス		
清浄方法	フィルタリング		
フィルターの種類	活性炭フィルター、アースプラスHEPAフィルター、プレフィルターの三層		
脱臭性能*1	初期の除去率 87.5%		
集じん性能*2	適用床面積 約14畳(約23.7 m ²)まで		
PM2.5除去性能*3	8畳/47分		
フィルター交換	約2年ごと LEDの点灯により交換サインを表示		
空気清浄	ターボ	急速	標準
風量*4(50 Hz/60 Hz)	4.2 m ³ /5.1 m ³	3.4 m ³ /3.3 m ³	1.6 m ³ /1.8 m ³
運転音(50 Hz/60 Hz)	62.1 dB/56.6 dB	52.3 dB/50.6 dB	40.1 dB/37.2 dB
運転動作	3分または30分後に「標準」に移行	10分後に「標準」に移行	12時間または24時間後にオフ
消費電力(50 Hz/60 Hz)	59 W/63 W		

*1 一般社団法人 日本電機工業会 規格 JEM1467:2015「家庭用空気清浄機(付属書B 脱臭性能試験)」による。

*2 一般社団法人 日本電機工業会 規格 JEM1467:2015「家庭用空気清浄機(付属書C 集じん性能試験)」による。

*3 一般社団法人 日本電機工業会 規格 JEM1467:2015「家庭用空気清浄機(付属書G 微小粒子状物質(PM2.5)に対する除去性能評価試験)」による。

*4 1分あたり数値です。

照明部

色温度	2,700 K~5,700 K
器具光束	5,000ルーメン(最大点灯時)
LEDモジュール寿命*5	40,000時間
調光	20段階
調色	10段階
消費電力(50 Hz/60 Hz)	50 W/50 W

*5 LEDが点灯しなくなる、または光束が70%に低下するまでの、いずれか短い時間を推定した値です。製品の寿命を保証するものではありません。

共通部

定格電圧	AC100 V
定格周波数	50 Hz/60 Hz 共用
待機時消費電力* ⁶	0.26 W
外形寸法	664 × 664 × 200 mm(突起部を除く)
保証	お買い上げ日より一年
設置	専門業者による
質量	約9.5 kg(フィルター装着済で)
付属品	リモコン(1) CR-2032コイン型リチウム電池(1)* ⁷ フィルター(1セット) 設置用金具(1) 電源コード(1) 設置用ビス(4) 設置用ウレタンスポンジ(2) 取扱説明書(保証書付き)(本書)(1) 取り付け説明書(1)

*⁶ この製品は壁スイッチなどの電源をオンにした状態では、電子回路を動作させるために、照明や空気清浄機能をオフにしても記載されている待機時消費電力を消費しています。ご使用にならないときは壁スイッチなどの電源をオフにしてください。

*⁷ 付属の電池は動作確認用です。通常より寿命が短くなる場合があります。

別売品

プレフィルター	SFC-PF01
活性炭フィルター + アースプラスHEPAフィルター	SFC-HCF01

詳しくはお買い上げの販売店でご確認ください。

LEDライト付天井設置型空気清浄機 L&Air 保証書

本書は、お買い上げ日から下記期間内に故障が発生した場合に、下記の保証規定により無料保証を行うことをお約束するものです。

お買い上げ日※ 年 月 日	保障期間 お買い上げ日より:1年間 (ただし消耗品は除く)
お客様	ご芳名
	ご住所 電話() -
販売店 または 販売代理店※	住所・店名 電話() -

販売店様へ：※印欄は必ず記入して渡してください。

保証規定

- 取扱説明書及び貼付ラベルなどの注意書きにしたがった正常な仕様状態で故障及び損傷した場合には、弊社が無料にて修理または交換いたします。
- 保証期間内に、故障などによる無料修理をお受けになる場合には、お買い上げの販売店または販売代理店にて、保証書を提示のうえ、修理をご依頼ください。
- 保証内容は本製品自体の無料修理に限ります。保証期間内におきましても、その他の保証^{※1}は致しかねます。
- ご転居やご贈答品などで本保証書に記入してある販売店に修理をご依頼になれない場合には、SMT株式会社にお問い合わせください。
- 保証期間内におきましても次の場合には有料修理になります。
 - ① 使用上の誤り、不当な修理、改造などによる故障及び損傷
 - ② お買い上げ後の落下などによる故障及び損傷
 - ③ 火災、地震、その他の天災地変による故障及び損傷
 - ④ お買い上げ後の移動、輸送または什器備品などとの接触による故障及び損傷
 - ⑤ 本書の指示のない場合
 - ⑥ 本書にお買い上げ年月日、お客様名、販売店名の記入のない場合、あるいは字句を書き替えられた場合
- 本書は日本国内においてのみ有効です。
- 本書は再発行いたしませんので紛失しないよう大切に保管してください。

※1 営業損失、輸送料、諸経費などの費用。

※ この保証書は本書に明示した期間、条件のもとにおいて無料修理をお約束するものです。したがって、この保証書によって保証書を発行しているもの(保証責任者)、及びそれ以外の事業者に対するお客様の法律上の権利を制限するものではありません。保証期間経過後の修理などについてご不明な場合は、お買い上げの販売店またはSMT株式会社にお問い合わせください。

※ 保証期間経過後の修理、補修用性能部品の保有期間については、「保証とアフターサービスについて」をご覧ください。