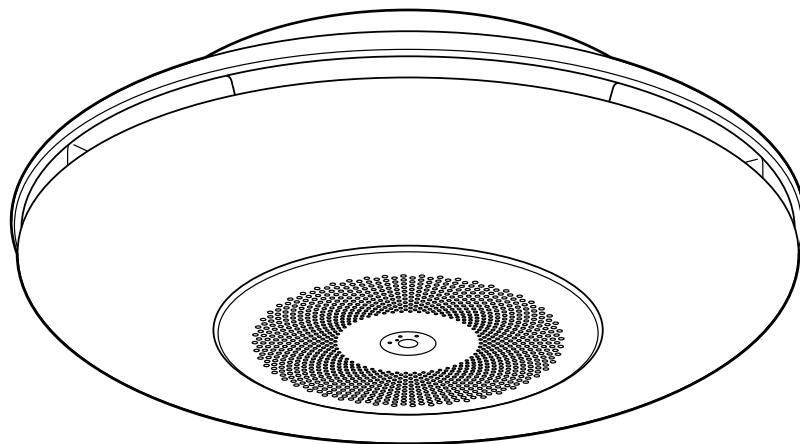


Shimada



L&Air

エルアンドエアー

LEDライト付天井設置型空気清浄機

SEC-ACL02(K)

取り付け説明書

お買い上げまことにありがとうございます。

この取り付け説明書をお読みになり、正しく製品を設置してください。

お使いになる前に、必ず取扱説明書の「安全のために」の部分もあわせてお読みください。

この取り付け説明書は、取扱説明書(保証書付き)とともに、いつでも見ることができる場所に保管してください。

安全のために

人への危害、財産の損害を防ぐため、お守りいただく必要があることを説明しています。

■誤った使いかたで生じる内容を、次のように区分して説明しています。

 警告	「死亡または重傷を負うおそれがある」 内容です。	 注意	「軽傷を負うおそれ、または財産に損 害を受けるおそれがある」内容です。
---	-----------------------------	---	--

■お守りいただく内容の種類を、次の図記号で説明しています。

 禁止	してはいけないことを示しています。	 指示	必ず行うことを示しています。
--	-------------------	--	----------------

警告 – 火災や漏電、感電、大けがを防ぐために



禁止

- **改造しない。また、修理技術者以外は分解、修理をしない**
火災、感電、怪我の原因になることがあります。修理はお買い上げの販売店にご依頼ください。
- **交流100 V以外では使用しない**
発煙や発火、感電の原因になることがあります。
- **電源コードを傷つけたり、加工したり、無理に曲げたり引っ張ったりしない**
電源コードが破損し、火災や感電の原因になることがあります。
- **次のような場所に設置しない**
感電や火災の原因になることがあります。屋外、ガスレンジなど炎のあたる場所、引火性ガスのある場所、水がかかる場所、有機溶剤や薬品(酸、アルカリ)を使う場所、高温・多湿になる場所、油や埃、金属粉が多い場所に設置しないでください。



指示

- **設置作業は、販売店または工事店に依頼する。**
- **設置の際は、安全のため、電源(壁スイッチ)をオフにして作業を行う。**
感電や怪我の原因になることがあります。
- **設置の際は足場を確保し、安全に作業できるように注意する**
落下や怪我の原因になることがあります。
- **設置用金具は、天井の補強材のある場所に取り付ける**
落下による怪我の原因になることがあります。
- **設置の際は必ず落下防止チェーンを使用し、取り付け説明書に記載されている設置方法を用いる**
落下や怪我の原因になることがあります。
- **電源は天井ローゼットから取る**
発煙や発火、感電の原因になることがあります。
- **壁スイッチに調光機能が付いている場合は、調光器を取り外して一般用のスイッチに交換する**
発煙や発火の原因になることがあります。

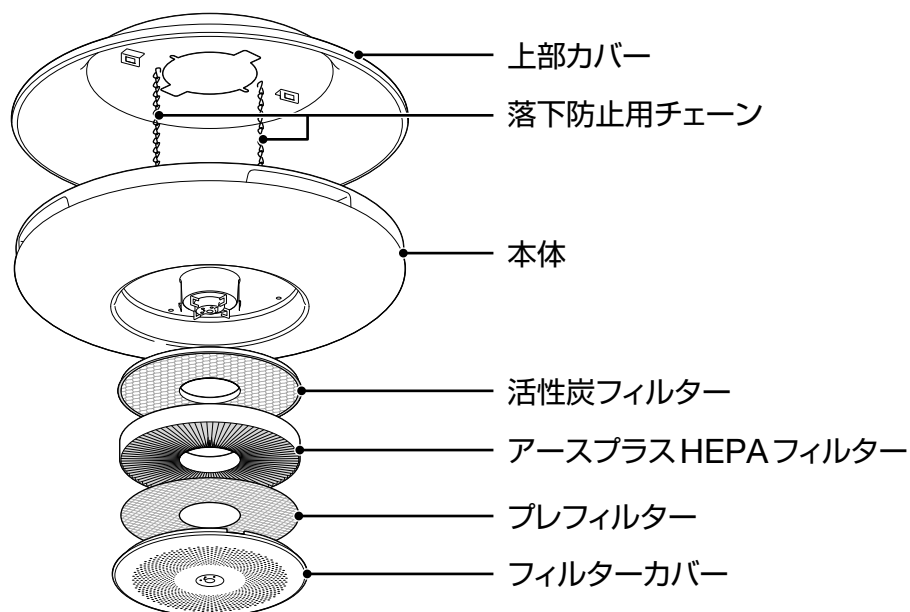
注意 – 財産を守るために



禁止

- **火災報知機の近くに設置しない**
火災の検出が遅くなる原因になることがあります。1.5 m以上、離して設置してください。
- **台所に換気扇の代わりとして設置しない**
換気の機能はありません。フィルターの寿命が短くなったり、変形や故障の原因になることがあります。

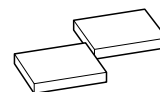
各部の名前と付属品



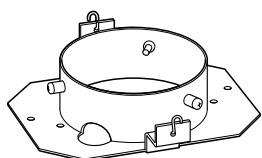
リモコン



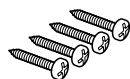
CR-2032コイン型
リチウム電池(リモコン用)



設置用ウレタンスポンジ



設置用金具



設置用ビス(4)



電源コード

フィルター(1セット)、ウレタンスポンジ(2)、取扱説明書(保証書付き)、取り付け説明書(本書)

取り付けかた

製品を取り付けるときは、次の順序で作業を行ってください。

警告

製品を取り付ける際は壁スイッチをオフにしてください。
感電、怪我の原因になる場合があります。

警告

製品を取り付ける際は足場を確保し、安全に作業できるように注意してください。
落下や怪我の原因になる場合があります。

注意

出荷時、本体には破損を防止するダンボールの保護用円環が取り付けられています。設置が完了するまでは、この保護用円環を取り外さないようにご注意ください。
破損や怪我の原因になる場合があります。

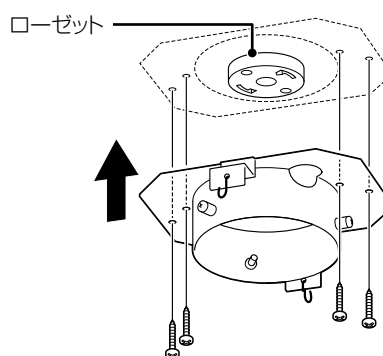
ステップ 1

天井に設置用金具を取り付ける

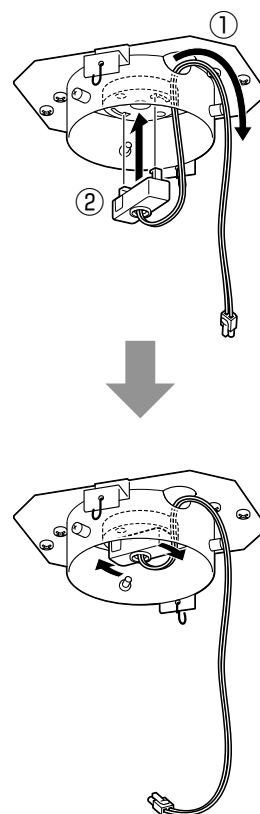
ご注意

設置用金具は、天井の補強材のある場所に確実に取り付けてください。
ローゼットの周囲に補強材がない場合は、工事をして補強材を入れてから、取り付けを行ってください。

- 1 天井のローゼットの周囲を囲むように設置用金具を配置し、付属の4本のビスで固定します。



- 2 設置用金具の切り欠き部分に付属の電源コードを通し、天井のローゼットにコネクターを接続します。



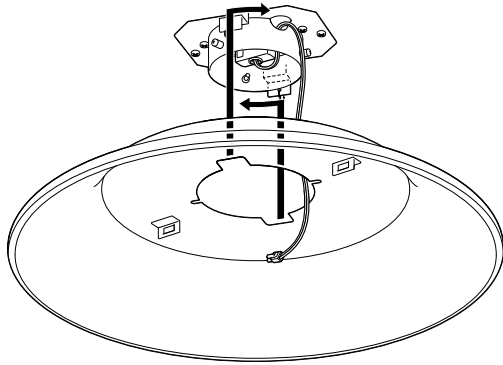
取り付けかた(つづき)

ステップ 2

本体を取り付ける

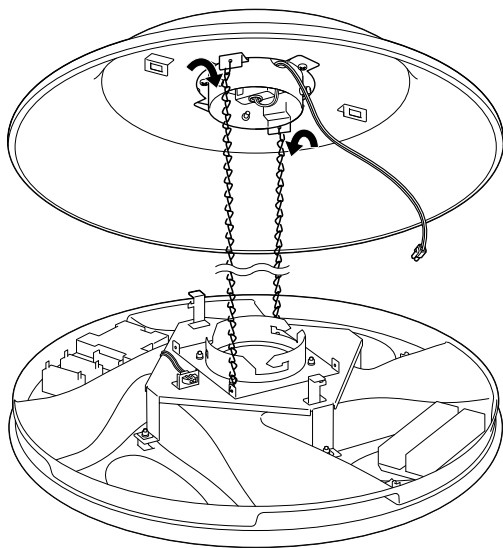
1 上部カバーを取り付けます。

上部カバーの2ヶ所の切り欠き部分を設置用金具に合わせてはめ込み、どちらかの方向に90°程度回します。

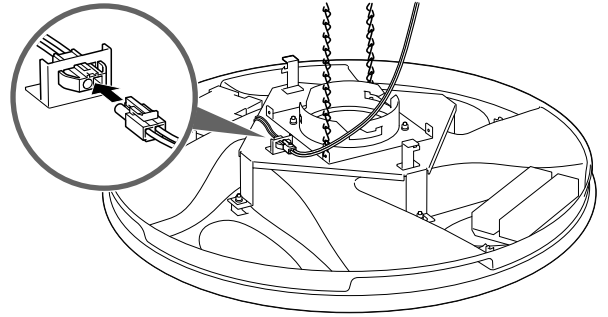


2 本体を持ち上げ、本体に付いている落下防止用の2本のチェーンの端の環を設置用金具の2ヶ所のリングにそれぞれかけます。

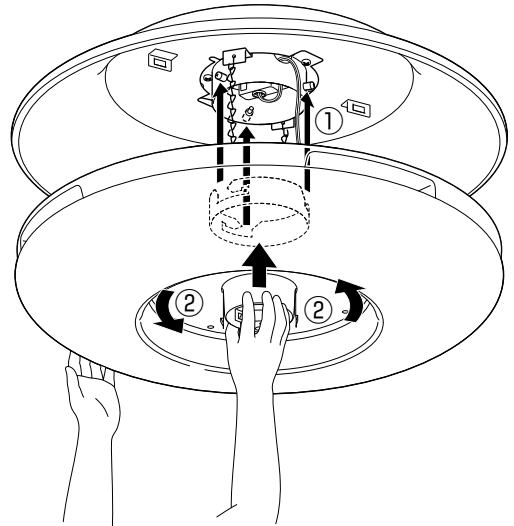
設置用金具から落下防止用チェーンでぶらさがった状態になります。



3 電源コードを、落下防止チェーンの外側を通すようにして、本体のコネクターに向きに合わせて接続します。



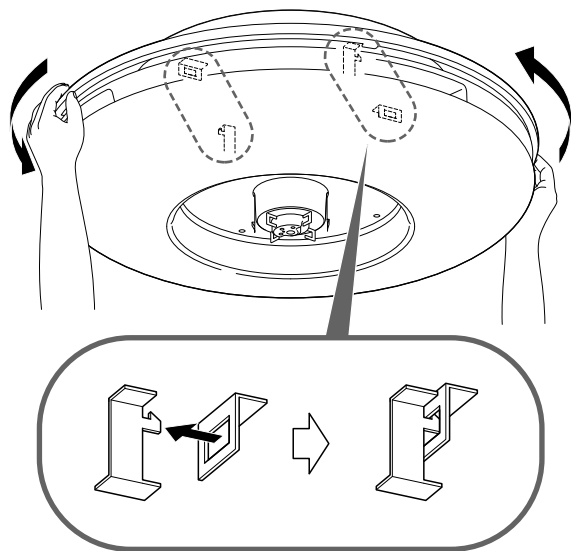
4 再び中央部分を持って本体を持ち上げ、上部の金具の切り欠きを設置用金具の3ヶ所のボルトの位置に合わせてはめ込み、左方向に突き当たるまで平らに回して取り付けます。



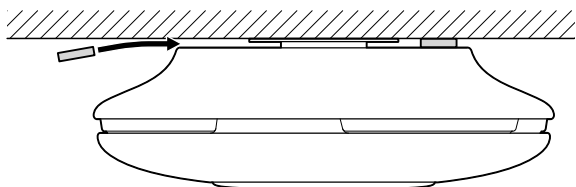
ご注意

- 本体を持ち上げるときは、インジケーターなどが付いている中央部分を下から支えてください。端に力を加えると破損するおそれがあります。
- チェーンが外れる恐れがあるため、チェーンの端の開放部にテープを巻くなどして固定してください。

5 上部カバーを左方向に突き当たるまで平らに回してロックします。



6 本体と天井の間に設置用ウレタンスポンジを挟みこみます。



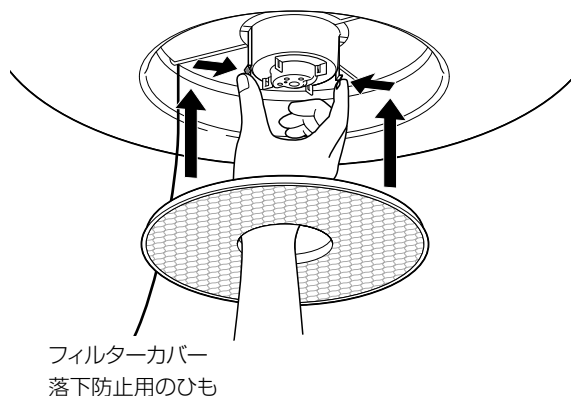
ステップ 3

フィルター類を取り付ける

1 はじめに活性炭フィルターを取り付けます。

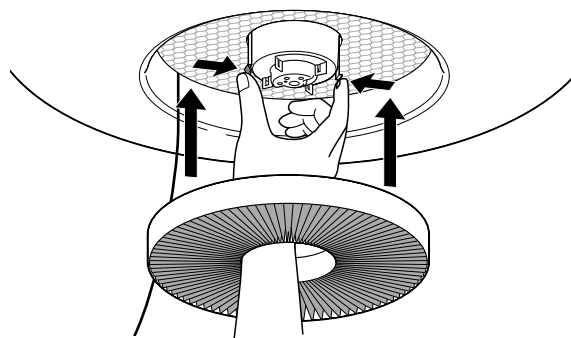
フィルターを覆う不織布を破らないように注意して、本体の2枚の板バネを押さえてはめ込み、押し込んでください。このとき、本体に付いているフィルターカバーの落下防止用のひもは、フィルターの外側に出しておきます。

活性炭フィルターは上下どちらの向きに取り付けてもかまいませんが、不織布のひだがあるほうを下にして取り付けることをおすすめします。



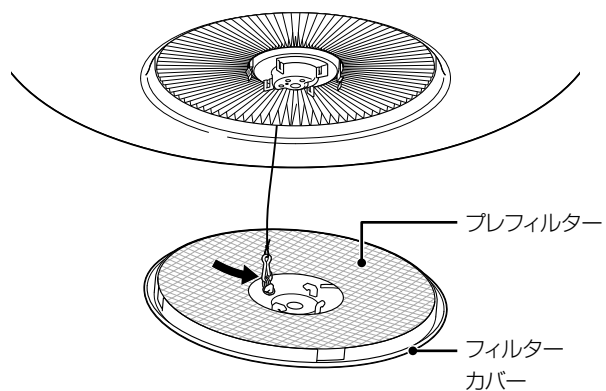
2 次にアースプラスHEPAフィルターを取り付けます。

青色の面が下になるようにして、活性炭フィルターと同様に取り付けます。



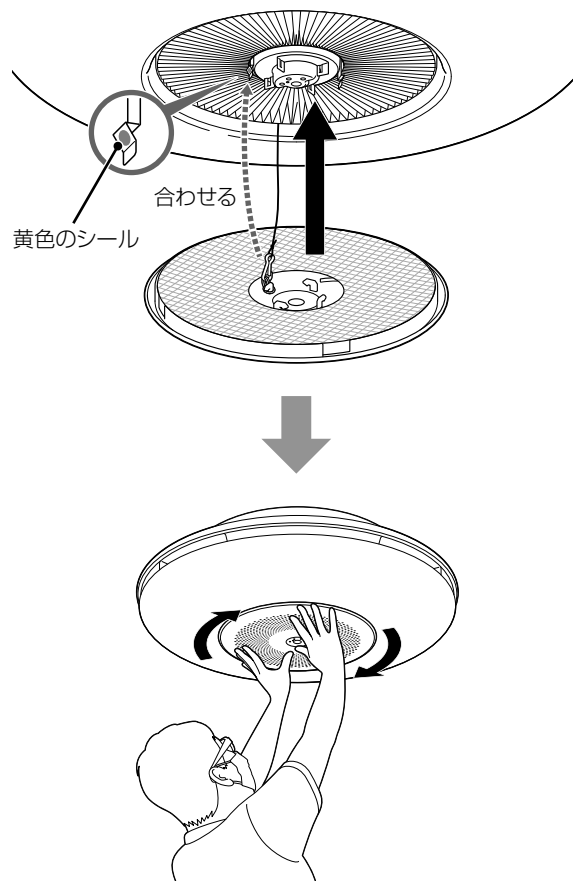
取り付けかた(つづき)

3 フィルターカバーの上にプレフィルターを乗せ、落下防止用のひもについているナスカンをフィルターカバーのリングに取り付けます。



4 フィルターカバーを取り付けます。

黄色のシールが貼られている板バネと、フィルターカバーのナスカン取り付け用リングの位置を合わせてはめ込み、右方向に平らに回します。



取り外しかた

製品を取り外すときは、次の順序で作業を行ってください。



警告

製品を取り外す際は壁スイッチをオフにしてください。
感電、怪我の原因になる場合があります。



警告

製品を取り外す際は足場を確保し、安全に作業できるように注意してください。
落下や怪我の原因になる場合があります。

ご注意

- ほこり除けのために眼鏡やマスクをつけて作業を行ってください。
- 安全のため、本体を手で支えながら作業を行ってください。支えずに行うと、本体がゆれて怪我の原因になる場合があります。

ステップ 1

フィルター類を外す

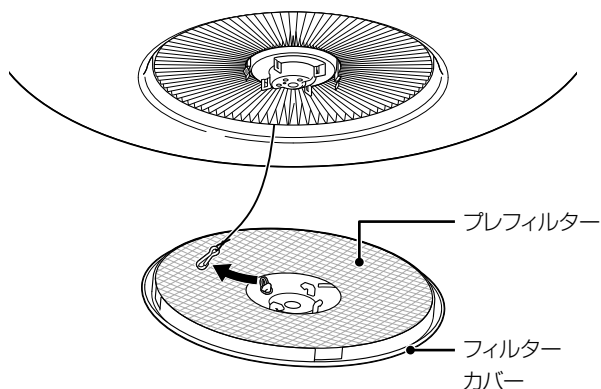
- 1 本体を手で支え、フィルターカバーを左に回してゆっくり外します。

フィルターカバーを外すと、プレフィルターも外れます。

ただし、フィルターカバーに落下防止のひもがついているため、まだ本体につながっている状態です。

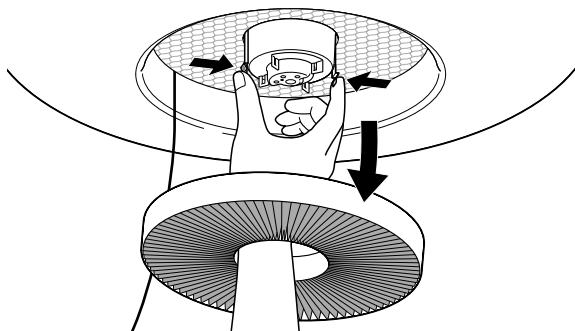


- 2 落下防止のひもの先にあるナスカンを外して、フィルターカバーとプレフィルターを完全に取り外します。

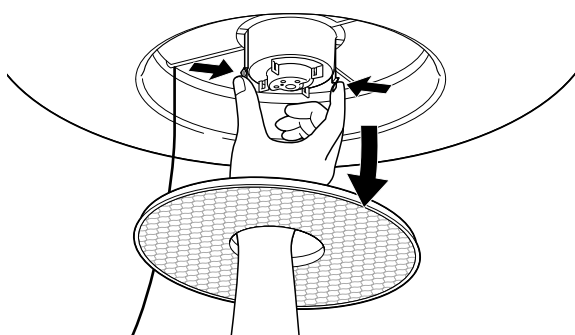


取り外しかた(つづき)

- 3** 2枚の板バネを押さえて、アースプラス HEPA フィルターを外します。



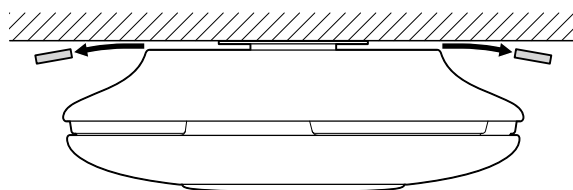
- 4** 同様に、活性炭フィルターも外します。



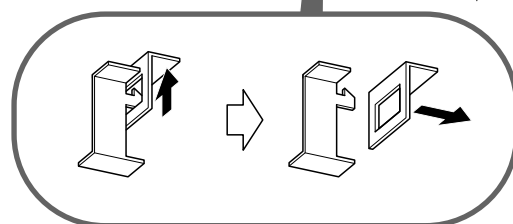
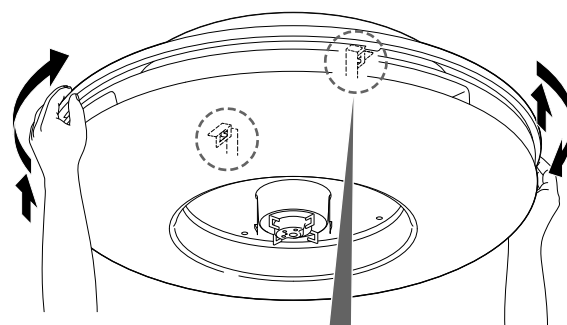
ステップ 2

本体を天井から外す

- 1** 天井と本体の間の設置用ウレタンスポンジを取り除きます。

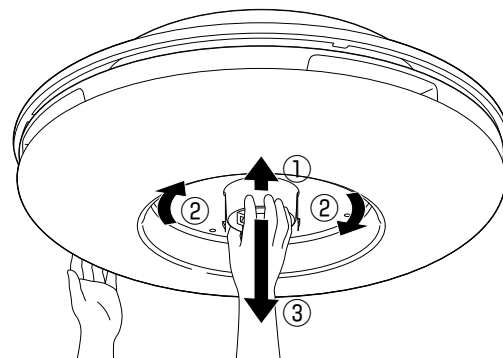


- 2** 上部カバーのみを持ち上げながら右方向に回してロックを外します。



- 3** インジケーターなどがある中央部分を持って本体を持ち上げ、右方向に回して取り外します。

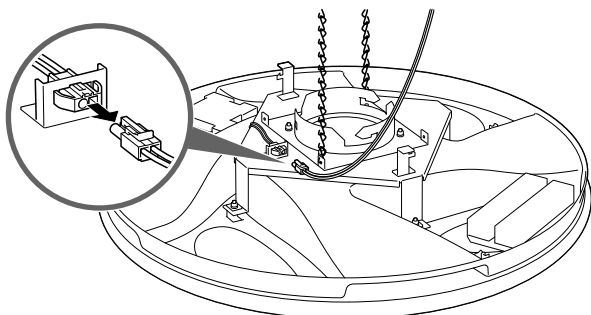
落下防止チェーンがあるため、設置用金具からチェーンでぶらさがった状態になります。



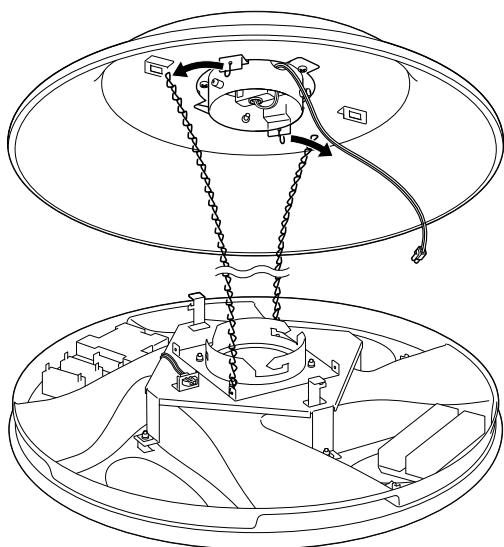
ご注意

本体の端に力を加えると破損するおそれがあります。中央部分を下から支えるようにして取り外してください。

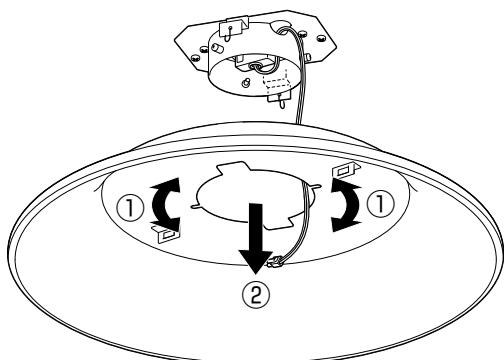
4 本体からコードを外します。



5 設置用金具の2ヶ所のリングからそれぞれ落下防止チェーンを外し、本体を別の場所に移動させます。



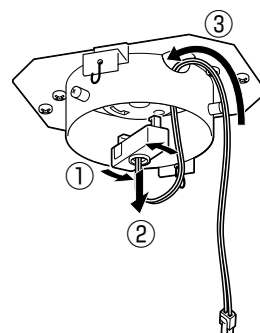
6 上部カバーを持ち上げ、どちらかの方向に回して取り外します。



ステップ 3

設置用金具を取り外す

1 天井のローゼットからコネクターを外し、コードを設置用金具から取り外します。



2 ドライバーで4本のビスを取り外し、設置用金具を取り外します。

